

## POSTOPEK ZA PRIKLJUČITEV NA VODOVOD

Št.	Potrebno opravilo	Realizacija
1.	Izpolnitev in dostava vloge za izdajo soglasja na Komunalo Črnomelj- <b>Obrazec 1,2</b>	Vlagatelj
2.	Ogled in zakoličba vodovodnega priključka- <b>zapisnik</b>	Komunala
3.	Izdaja soglasja za priključitev na javno vodovodno omrežje	Komunala
4.	Naročilo izvedbe vodovodnega priključka- <b>Obrazec 3</b>	Vlagatelj
6.	Prevzem gradbenih del če jih izvaja stranka sama- <b>zapisnik.</b>	Komunala
7.	Montaža vodovodnega priključka-Komunala Črnomelj-DN	Komunala
8.	Geodetski posnetek vodovodnega priključka-Komunala Črnomelj	Komunala
9.	Vpis novega vodovodnega priključka v evidenco uporabnikov javnega vodovoda- <b>Obrazec 4</b>	Komunala
10.	Izstavitev računa za opravljeno storitev	Komunala



Belokranjska cesta 24 a  
p.p. 128  
8340 Crnomelj  
☎ 07 30 61 660  
☎ 07 30 61 665  
www.komunala-crnomelj.si

**OBRAZEC 1, 2**

## VLOGA

### ZA IZDAJO SOGLASJA ZA PRIKLJUČITEV NA JAVNI VODOVOD in PODATKI ZA SKLEPANJE STVARNE SLUŽNOSTNE POGODBE

1. Investitor (ime in priimek) .....
2. Pooblaščenec.....
3. Naslov.....
4. Pošta .....
5. Datum rojstva .....
6. EMŠO,MŠ, I D –za podjetja .....
7. Telefon .....
8. Naslov lokacije za priključitev objekta na vodovod  
.....
9. Služnostna pogodba se izdaja za potrebe gradbenega dovoljenja   **DA**   **NE**
- 10.Vrsta objekta ( stan. hiša, gospodarsko poslopje, vikend, zidanica, poslovni objekt,  
samostojna pipa, kmetijska dejavnost,drugo.....
- 11.Parcelna št. ....
12. K. O. ....
13. Lastninski delež parcele .....

Datum vloge:.....    Podpis vlagatelja:.....

## Priloge:

Uporabnik predloži k vlogi za pridobitev soglasja za priključitev na javni vodovod naslednjo dokumentacijo glede na vrsto priključka:

### 1. K vlogi za pridobitev soglasja za priključitev novih objektov:

- pravnoomočno gradbeno dovoljenje oziroma dokaz o pravici graditi v skladu s predpisi, ki urejajo graditev objektov in urejanje prostora,
- načrt strojne (vodovodne) napeljave, s projektom za priključitev na javni vodovod,
- soglasje lastnika za prekop cestišča oziroma javnih površin,
- služnostna pogodba upravljavca z lastniki parcel preko katerih bo potekal vodovodni priključek;

### 2. K vlogi za pridobitev soglasja za priključitev nepriključenih obstoječih objektov:

- pravnoomočno gradbeno dovoljenje oziroma dokaz o pravici graditi v skladu s predpisi, ki urejajo graditev objektov in urejanje prostora, oziroma dokaz o legalnosti gradnje (objekt zgrajen pred letom 1967),
- soglasje lastnika za prekop cestišča oziroma javnih površin,
- služnostna pogodba upravljavca z lastniki parcel preko katerih bo potekal vodovodni priključek;

### 3. K vlogi za pridobitev soglasja za priključitev samostojne pipe za kmetijsko dejavnost:

- soglasje lastnika za prekop cestišča oziroma javnih površin,
- služnostna pogodba upravljavca z lastniki parcel preko katerih bo potekal vodovodni priključek;
- dokazilo o statusu kmeta
- podatek o namenu uporabe in predvidena letna količina porabe vode

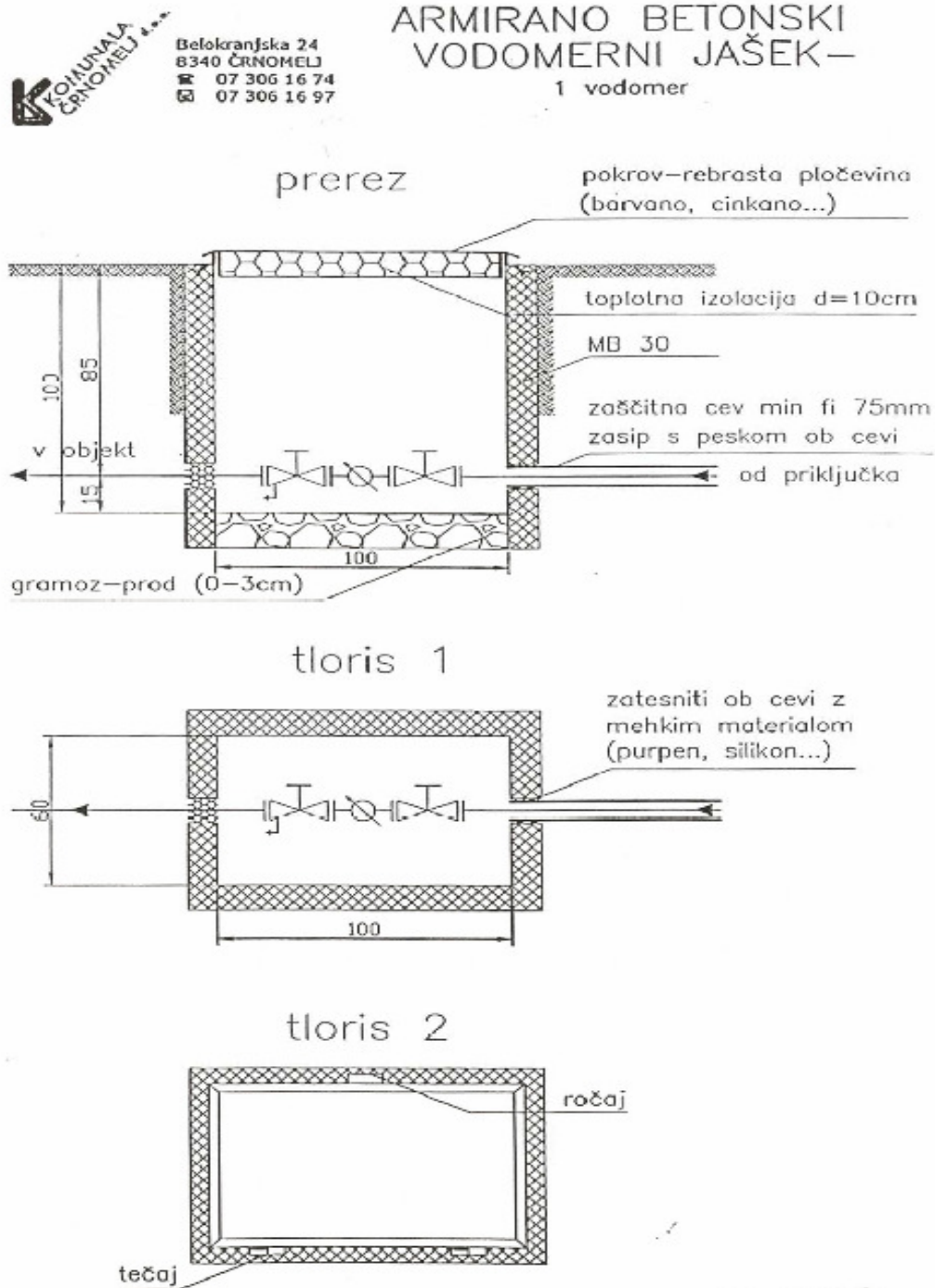
### 4. K vlogi za izdajo soglasja za začasni priključek:

- odločbo upravnega organa o začasnem objektu, ali GD za objekt, ki se gradi,
- opis predvidene porabe vode,
- soglasja lastnikov ali uporabnikov parcel, po katerih bo potekal priključek, oziroma ustrezni, pravni akt, ki nadomesti soglasje lastnika,
- predviden datum odstranitve priključka;

### 5. K vlogi za izdajo soglasja za priključitev za ostale potrebe:

- opis predvidene porabe vode,
- služnostna pogodba upravljavca z lastniki parcel preko katerih bo potekal vodovodni priključek.

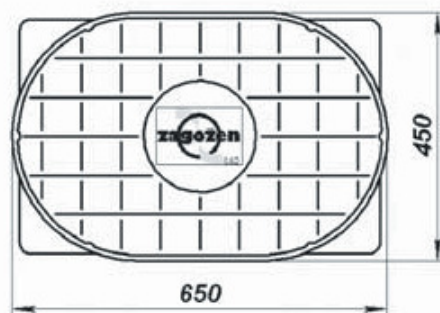
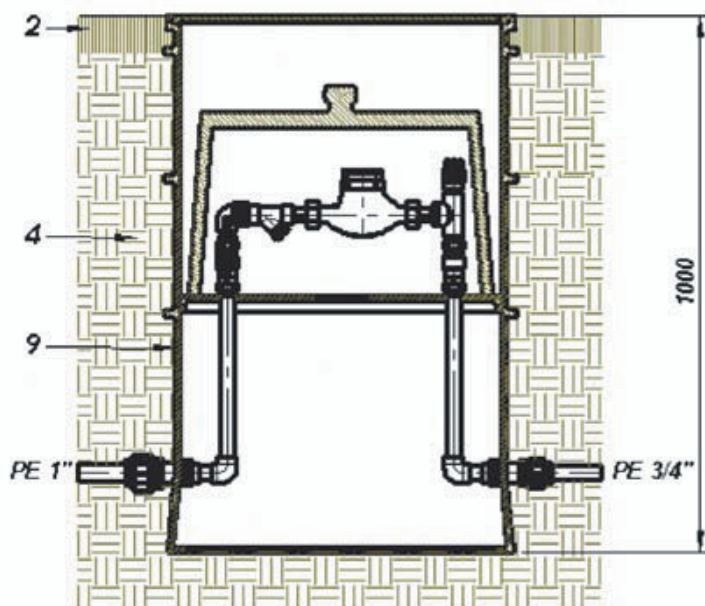
Vrsta izvedbe vodomernega jaška -1



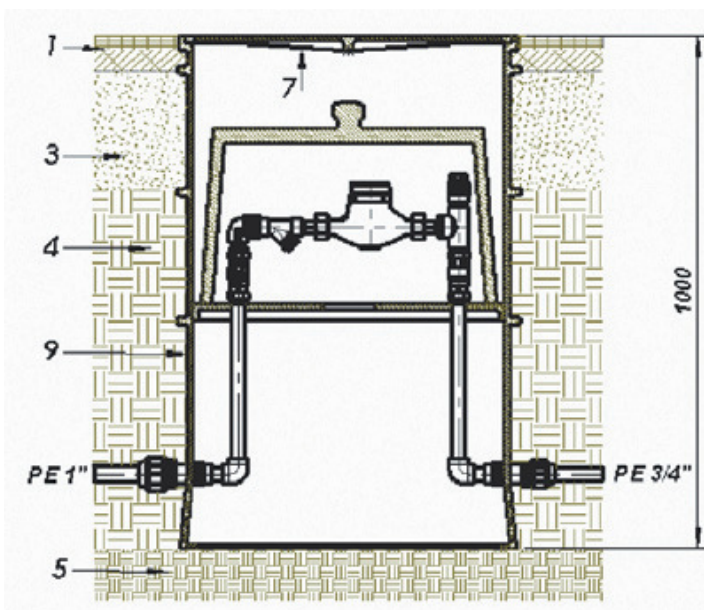
M 1:20

## Vrsta izvedbe vodomernega jaška -2 PVC VODOMERNI JASEK

### Vgradnja v zelenico



### Vgradnja v povozne površine



**LEGENDA:** 1. Tlakovci ali asfaltna plast 2. Zelenica 3. Utrjen podložni gramozni tampon 4. Utrjena zemlja 5. Utrjena podlaga (zbitost min. 92% st. Proctorja) 6. PE pokrov 7. LTŽ pokrov nosilnosti 1,5T



Belokranjska cesta 24 a  
p.p. 128  
8340 Crnomelj  
☎ 07 30 61 660  
☎ 07 30 61 665  
www.komunala-crnomelj.si

**OBRAZEC 3**

**DELOVNI NALOG ŠT.....**

**NAROČILO ZA MONTAŽO HIŠNEGA PRIKLJUČKA  
VODOVOD**

Podatki o naročniku in plačniku storitev:

Ime in priimek:.....

Naslov:.....

Pošta: .....

Telefon:.....

Lokacija-naslov montaže: .....

Številka in datum soglasja:.....

Tip vodomernega jaška(obkroži): x PVC Pokrov x PVC x LŽ  
x BETONSKI

Vrsta objekta: x STANOVANJSKI  
x GOSPODARSKO POSLOPJE  
x POSLOVNI  
x ZIDANICA  
x VIKEND  
x SAMOSTOJNA PIPA  
x KMETIJSKA DEJAVNOST  
x Drugo.....

Dodatnanaročila/opomba.....  
.....  
.....

Datum : \_\_\_\_\_

Podpis naročnika \_\_\_\_\_.



Belokranjska cesta 24 a  
p.p. 128  
8340 Crnomelj  
☎ 07 30 61 660  
☎ 07 30 61 665  
www.komunala-crnomelj.si

## OBRAZEC 4

### PODATKI ZA VPIS V EVIDENCO UPORABNIKOV JAVNEGA VODOVODA

#### 1. IZREDNA MENJAVA VODOMERJA

Št. Vodomerja \_\_\_\_\_

Lastnik (ime priimek) \_\_\_\_\_

Naslov \_\_\_\_\_

Pošta \_\_\_\_\_

Vrsta okvare : \_\_\_\_\_

Stanje vodomera:

STARO STANJE \_\_\_\_\_

NOVO STANJE \_\_\_\_\_

Datum menjave: \_\_\_\_\_

Podpis stranke \_\_\_\_\_

#### 2. MONTAŽA NOVEGA VODOMERA

Št. vodomerja: \_\_\_\_\_,

Tip \_\_\_\_\_,

Dimenzija \_\_\_\_\_, x-pokončni x-ležeči

Stanje vodomera \_\_\_\_\_,

Lastnik (ime priimek) \_\_\_\_\_

Naslov \_\_\_\_\_

Pošta \_\_\_\_\_

Naslov Montaže \_\_\_\_\_

x- zidanica

x-gospodijstvo ali gospodarstvo

Datum montaže \_\_\_\_\_ Montažo izvršil \_\_\_\_\_

Datum pričetka obračuna storitev: \_\_\_\_\_

Združljivost podatkov v evidenci:

Navezava na odjemno mesto (navedeno na računu komunalnih storitev) št:.....

#### Stranka želi prejemati položnico na :

Ime priimek \_\_\_\_\_

Naslov \_\_\_\_\_

Pošta \_\_\_\_\_